

EFORT

ESR5-4-550T

ESR5-4-550T,
手腕可搬运质量5 kg, 可达半径550 mm。

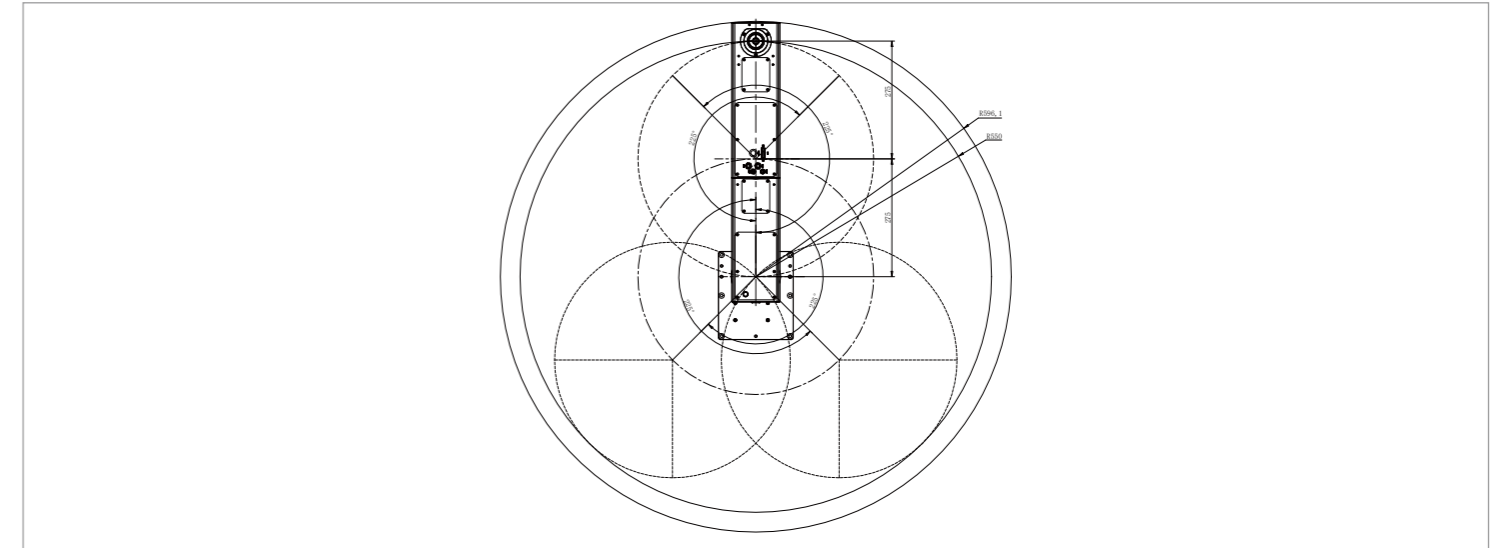
- **功能特点**
 - 1.高节拍, 高精度
标准循环时间最快可达0.364 s, 机器人定位精度可达0.015 mm。
 - 2.高刚性, 低振动
高刚性机身结构配合振动抑制, 实现高效且精准的快速定位; 加持了主动抑振功能, 即使低速状态下依旧保持机器人无抖动, 平稳运行。
 - 3.易维护, 可拓展
可拆卸结构的电缆和电池, 可以在设备内快速更换, 内置相机网口可以实现多种通讯交互。
- **适用场景**
可应用于搬运、分拣、组装等各种场景。
- **适用行业**
适用于3C电子、锂电、汽车电子、光伏等行业。



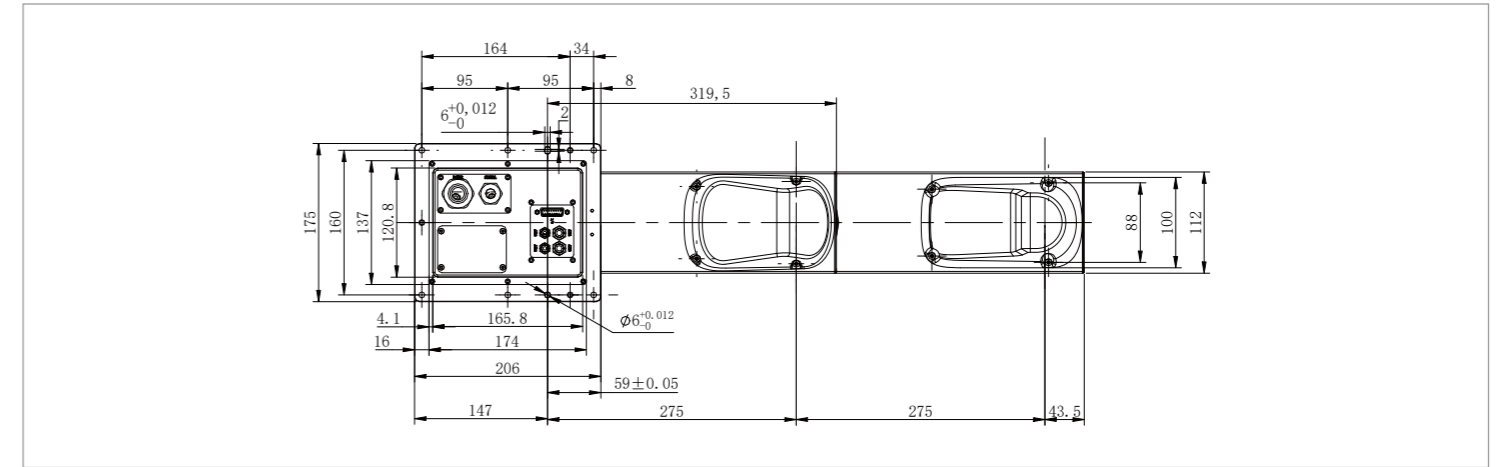
产品参数/SPECIFICATION

型号		ESR5-4-550T
可达半径		550 mm
手腕可搬运质量	额定	2 kg
	最大	5 kg
本体质量		20 kg
最大动作速度	J1+J2	7400 mm/sec
	J3	1100 mm/sec
	J4	2600°/sec
各轴运动范围	J1	±225°
	J2	±225°
	J3	150 mm
	J4	±720°
重复定位精度	J1+J2	±0.015 mm
	J3	±0.01 mm
	J4	±0.01°
标准循环时间		0.364 s
J4轴容许 负载转动惯量	额定	0.005 kg·m ²
	最大	0.05 kg·m ²
信号接口		15针(D-Sub接口)
气路接口		φ4 mmx2, φ6 mmx2
第三关节顶压力		150 N
安装方式		地面
安装条件	环境温度	5~40°C
	环境湿度	RH≤80% (无结露)

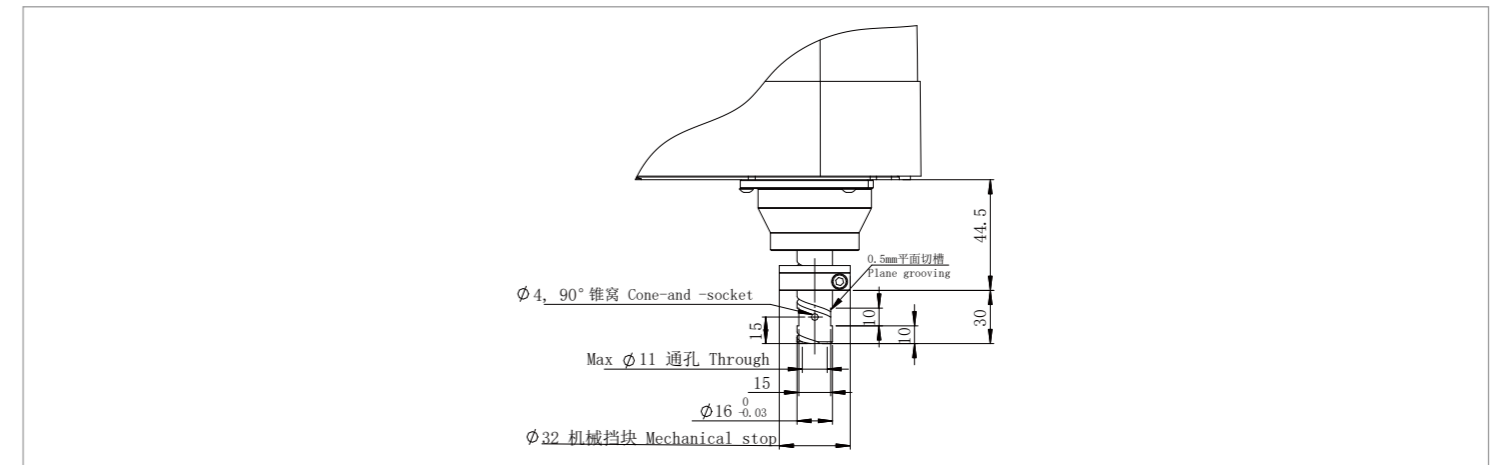
动作范围/OPERATING SPACE



底座安装尺寸/BASE MOUNTING SIZE



末端法兰安装尺寸/END FLANGE MOUNTING SIZE



相关信息发布时间 2024/05

埃夫特智能装备股份有限公司
EFORT INTELLIGENT EQUIPMENT CO.,LTD.

公司热线: 400-052-8877
公司地址: 中国(安徽)自由贸易试验区芜湖片区万春东路96号
WWW.EFORT.COM.CN



扫码查看说明书